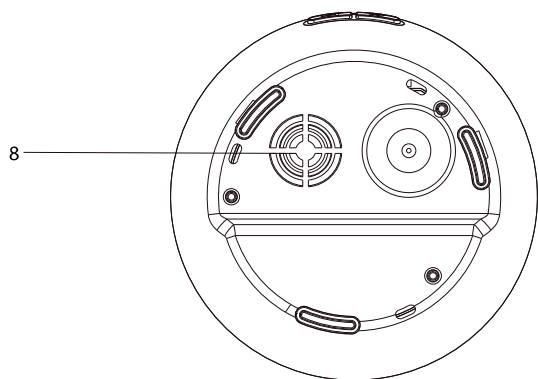
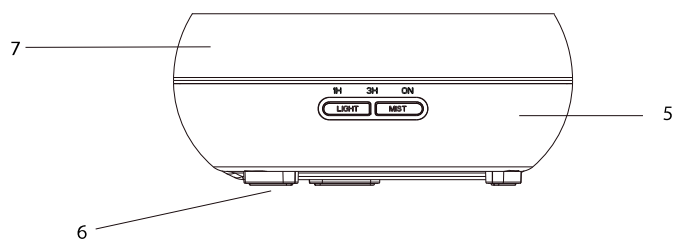
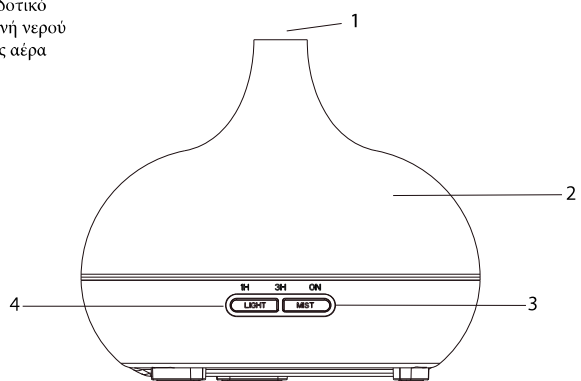


cecotec

Ηλεκτρικός Διαχυτής Αρώματος και Υγραντήρας Cecotec Pure
Aroma 150 Yang CEC-05284



1. Έξοδος ατμού
2. Επάνω κάλυμμα
3. Χρονοδιακόπτης ενεργοποίησης/απενεργοποίησης
4. Φως
5. Βάση
6. Τροφοδοτικό
7. Δεξαμενή νερού
8. Είσοδος αέρα

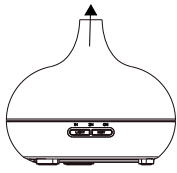


2. ΟΔΗΓΙΕΣ ΑΣΦΑΛΕΙΑΣ

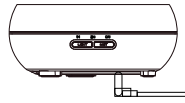
Διαβάστε προσεκτικά αυτές τις οδηγίες πριν χρησιμοποιήσετε τη συσκευή. Φυλάξτε αυτό το εγχειρίδιο οδηγιών για μελλοντική αναφορά ή για νέους χρήστες.

- Μην στρίβετε, λυγίζετε, τεντώνετε ή καταστρέφετε το καλώδιο ρεύματος με κανέναν τρόπο. Προστατέψτε το από αιχμηρές άκρες και πηγές θερμότητας. Μην το αφήνετε να αγγίζει καυτές επιφάνειες. Μην αφήνετε το καλώδιο να κρέμεται πάνω από την άκρη της επιφάνειας.
- Ελέγχετε τακτικά το καλώδιο ρεύματος για ορατή ζημιά. Εάν το καλώδιο είναι κατεστραμμένο, πρέπει να αντικατασταθεί από την επίσημη υπηρεσία τεχνικής υποστήριξης της Cecotec, προκειμένου να αποφευχθεί κάθε είδους κίνδυνος.
- Τοποθετήστε το προϊόν σε μια επίπεδη, σταθερή επιφάνεια. Μην το τοποθετείτε σε χαλιά.
- Κρατήστε τη μονάδα μακριά από άμεση ηλιακή ακτινοβολία, πηγές θερμότητας και κλιματιστικά.
- Η συγκέντρωση ομίχλης μπορεί να επηρεαστεί από τον τύπο του νερού, την υγρασία, τη θερμοκρασία και την κατεύθυνση του ανέμου.
- Το προϊόν μπορεί να χρησιμοποιηθεί μόνο με 100% φυσικό αιθέριο έλαιο. Μην χρησιμοποιείτε αυτά που περιέχουν χημικά, μπαχαρικά ή ακαθαρσίες, καθώς αυτά μπορεί να προκαλέσουν ζημιά στο προϊόν.
- Χρησιμοποιείτε μόνο νερό βρύσης ή εμφιαλωμένο.
- Μην μετακινείτε και μην καλύπτετε το προϊόν ενώ λειτουργεί.
- Κρατήστε το προϊόν μακριά από ηλεκτρικές συσκευές όπως τηλεοράσεις ή εξοπλισμό μουσικής.
- Μη χρησιμοποιείτε το προϊόν εάν εκπέμπει ασυνήθιστες μυρωδιές ή ήχους.
- Μην αφήνετε την ομίχλη να έρθει σε άμεση επαφή με έπιπλα, ρούχα, τοίχους ή άλλα εμπόδια.
- Μην προσπαθήσετε να αποσυναρμολογήσετε ή να επισκευάσετε το προϊόν μόνοι σας. Επικοινωνήστε με την Υπηρεσία Τεχνικής Υποστήριξης της Cecotec.
- Η συσκευή δεν προορίζεται για χρήση από παιδιά κάτω των 8 ετών. Μπορεί να χρησιμοποιηθεί από παιδιά ηλικίας άνω των 8 ετών, αρκεί να τους παρέχεται συνεχής επίβλεψη.
- Αυτή η συσκευή δεν προορίζεται για χρήση από άτομα με μειωμένες σωματικές, αισθητηριακές ή διανοητικές ικανότητες ή έλλειψη εμπειρίας ή γνώσης, εκτός εάν τους έχει δοθεί επίβλεψη ή οδηγίες σχετικά με τη χρήση της συσκευής με ασφαλή τρόπο από άτομο υπεύθυνο για την ασφάλειά τους και να κατανοήσουν τους κινδύνους που εμπεριέχονται.
- Επιβλέπετε τα μικρά παιδιά για να βεβαιωθείτε ότι δεν παίζουν με τη συσκευή. Απαιτείται στενή επίβλεψη όταν η συσκευή χρησιμοποιείται από ή κοντά σε παιδιά.

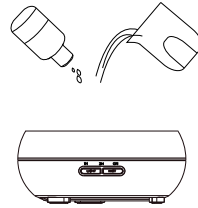
ΛΕΙΤΟΥΡΓΙΑ



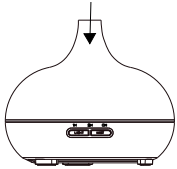
Εικ.1



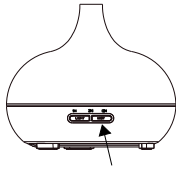
Εικ.2



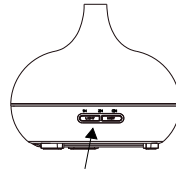
Εικ.3



Εικ.4



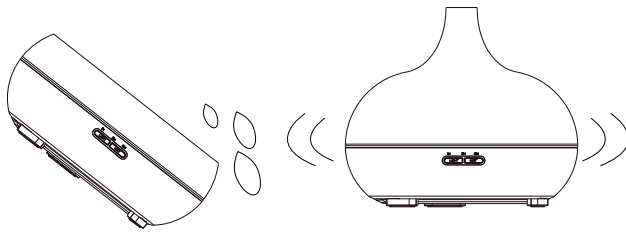
Εικ.5



Εικ.6

1. Τοποθετήστε το προϊόν σε μια επίπεδη επιφάνεια και αφαιρέστε το πάνω καπάκι.
2. Συνδέστε τον προσαρμογέα στην υποδοχή του προϊόντος.
3. Χρησιμοποιήστε ένα μεζούρα για να ρίξετε νερό μέσα στη δεξαμενή νερού. Στη συνέχεια, προσθέστε 2-3 σταγόνες αιθέριου ελαίου ανά 100 ml.
4. Χρησιμοποιήστε το επάνω καπάκι για να κλείσετε ξανά τη μονάδα.
5. Συνδέστε το τροφοδοτικό σε ένα τροφοδοτικό.
6. Κουμπί LIGHT:
ένα. Πατήστε το κουμπί μία φορά για να ανάψετε το φως του προϊόντος. Το χρώμα θα αλλάξει αυτόματα από το ένα στο άλλο.
σι. Πατήστε ξανά για να ρυθμίσετε το τρέχον χρώμα σταθερό.
7. Κουμπί ενεργοποίησης/απενεργοποίησης/χρονόμετρο:
α. Πατήστε το κουμπί για να ενεργοποιήσετε την ομίχλη. Το κίτρινο φως θα ανάψει.
b. Πατήστε ξανά το κουμπί για να επιλέξετε το χρονόμετρο: 1 h, 3h, off.
c. Πατήστε παρατεταμένα το κουμπί για να απενεργοποιήσετε τη μονάδα.
8. Εάν το προϊόν χτυπηθεί ή ανατραπεί:
α. Αποσυνδέστε το καλώδιο από την παροχή ρεύματος.

- b. Αφαιρέστε το πάνω καπάκι και ρίξτε το υπόλοιπο νερό από μέσα
c. Ανακινήστε απαλά τη μονάδα και αφήστε τη να στεγνώσει φυσικά για, τουλάχιστον, 24 ώρες



Σημείωση: εάν η συσκευή εξαντληθεί ή δεν υπάρχει αρκετό νερό ο διαχύτης και οι φωτεινές ενδείξεις του θα σβήσουν αυτόματα.

ΠΡΟΕΙΔΟΠΟΙΗΣΕΙΣ:

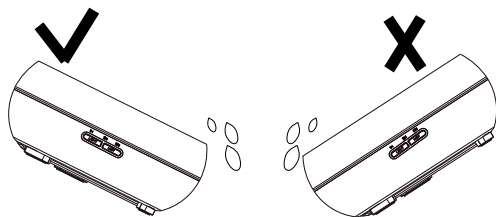
- Μην προσθέτετε νερό ενώ το προϊόν βρίσκεται σε λειτουργία.
- Μη χρησιμοποιείτε νερό πάνω από 40 °C.

4. ΚΑΘΑΡΙΣΜΟΣ ΚΑΙ ΣΥΝΤΗΡΗΣΗ

Μετά από κάθε 5-6 χρήσεις, ακολουθήστε τα παρακάτω βήματα για να το καθαρίσετε:

- Αποσυνδέστε το προϊόν από την παροχή ρεύματος και αφαιρέστε το πάνω καπάκι.
- Αδειάστε το υπόλοιπο νερό μέσα από το ακροφύσιο εκκένωσης.
- Χρησιμοποιήστε ένα μαλακό, υγρό πανί με λίγο καθαριστικό για να καθαρίσετε τον εξωτερικό διαχύτη.
- Εάν το εσωτερικό μέρος είναι βρώμικο, αφαιρέστε το εσωτερικό κάλυμμα για να το καθαρίσετε.
- Μην χρησιμοποιείτε οινόπνευμα ή λειαντικά απορρυπαντικά για να καθαρίσετε το προϊόν καθώς αυτά μπορεί να καταστρέψουν την επιφάνεια.
- Εάν το προϊόν δεν πρόκειται να χρησιμοποιηθεί για μεγάλο χρονικό διάστημα, αδειάστε το υπόλοιπο νερό και αποθηκεύστε το σε ασφαλές μέρος.

Προειδοποίηση: μην ρίχνετε το υπόλοιπο νερό μέσα από την είσοδο αέρα ή οποιοδήποτε άλλο μέρος. Το νερό μπορεί να χυθεί μόνο μέσω της εξόδου νερού για να αποφευχθεί η ζημιά του προϊόντος.



ΑΝΤΙΜΕΤΩΠΙΣΗ ΠΡΟΒΛΗΜΑΤΩ

Πρόβλημα	Αιτία	Λύση
Η μονάδα δεν ενεργοποιείται ή απενεργοποιείται.	Δεν υπάρχει αρκετό νερό στη δεξαμενή.	Δεν υπάρχει αρκετό νερό στη δεξαμενή.
	Το καλώδιο τροφοδοσίας δεν έχει συνδεθεί σωστά.	Αποσυνδέστε το καλώδιο ρεύματος, ελέγξτε το καλώδιο και συνδέστε το ξανά.
Το προϊόν εκπέμπει ασυνήθιστη ή καθόλου ομίχλη.	Δεν υπάρχει αρκετό ή πολύ νερό στη δεξαμενή.	Προσθέστε τη σωστή ποσότητα νερού (μη υπερβαίνετε τη μέγιστη τιμή).
	Η δεξαμενή νερού είναι βρώμικη.	Ακολουθήστε τα βήματα Καθαρισμός και συντήρηση .
	Η είσοδος αέρα ή η βάση του προϊόντος είναι βρώμικη.	Καθαρίστε τόσο την είσοδο αέρα όσο και τη βάση του προϊόντος για να αφαιρέσετε τα μπλοκαρίσματα.
Water leaks.	Το επάνω καπάκι και το εσωτερικό κάλυμμα δεν έχουν στερεωθεί σωστά.	Αφαιρέστε το επάνω καπάκι και το εσωτερικό κάλυμμα για να απελευθερωθεί η ομίχλη και τοποθετήστε τα ξανά στη σωστή τους θέση.
	Η θερμοκρασία είναι πολύ χαμηλή ή υπάρχει υπερβολική υγρασία και η ομίχλη συμπυκνώνεται, σχηματίζοντας σταγονίδια νερού.	Μη λειτουργείτε το προϊόν υπό συνθήκες υγρασίας ή εξαιρετικά κρύες.

6. ΤΕΧΝΙΚΕΣ ΠΡΟΔΙΑΓΡΑΦΕΣ

Μοντέλο: Pure Aroma 150 Yang

Αναφορά προϊόντος: 05284

7 W, 100-240 V, 50/60 Hz

Κατασκευάζεται στην Κίνα | Σχεδιασμένο στην Ισπανία